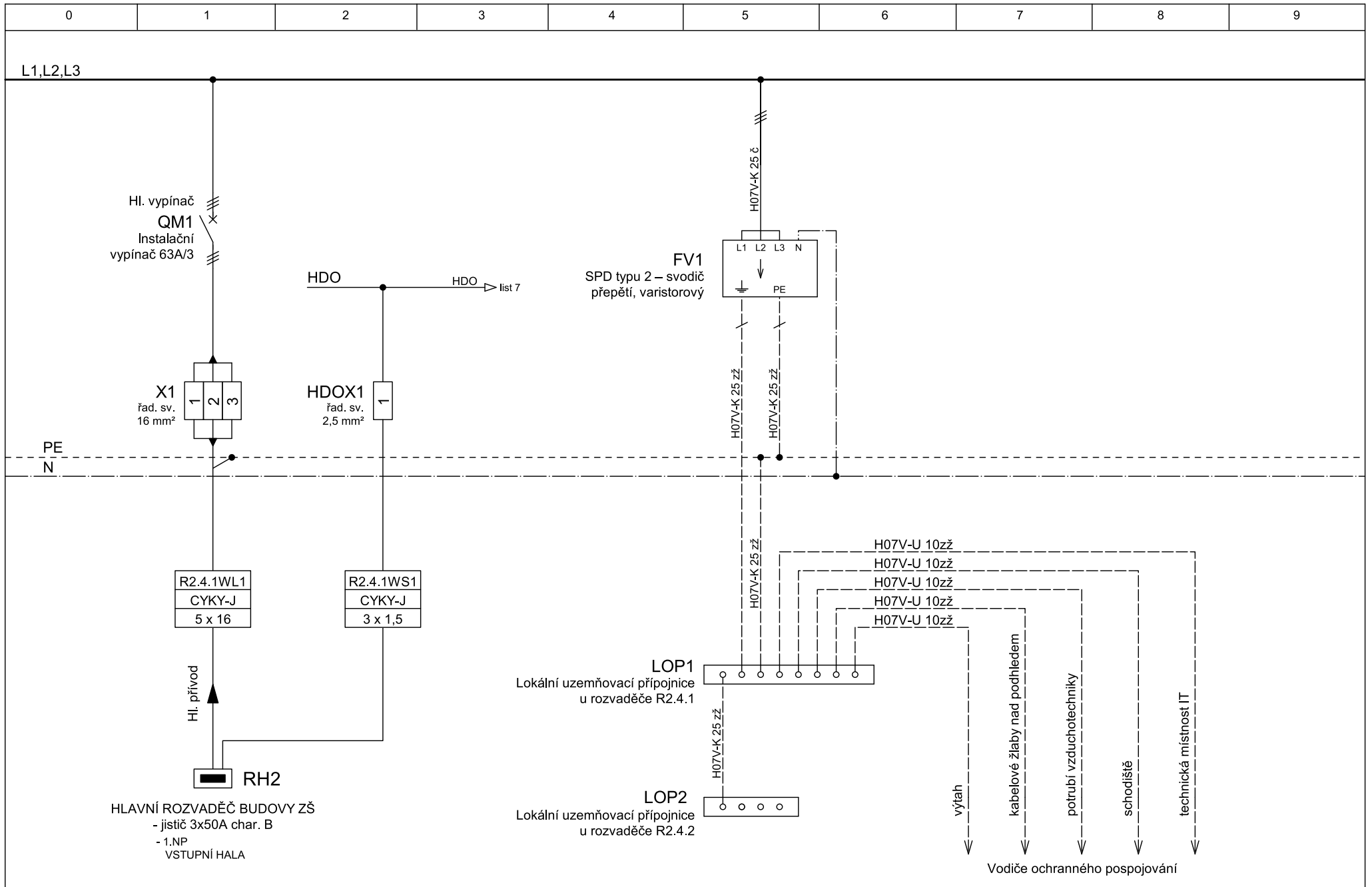
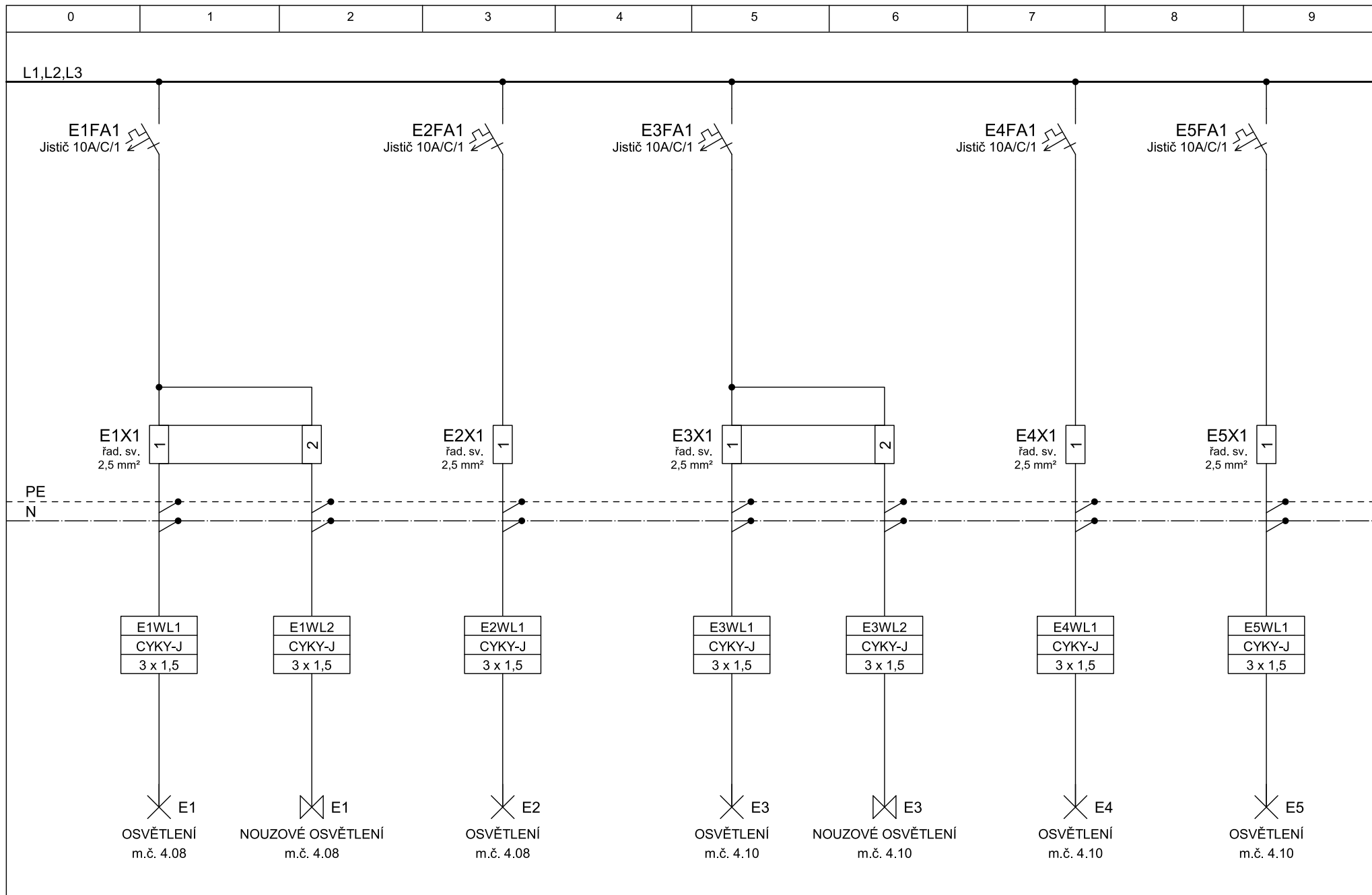


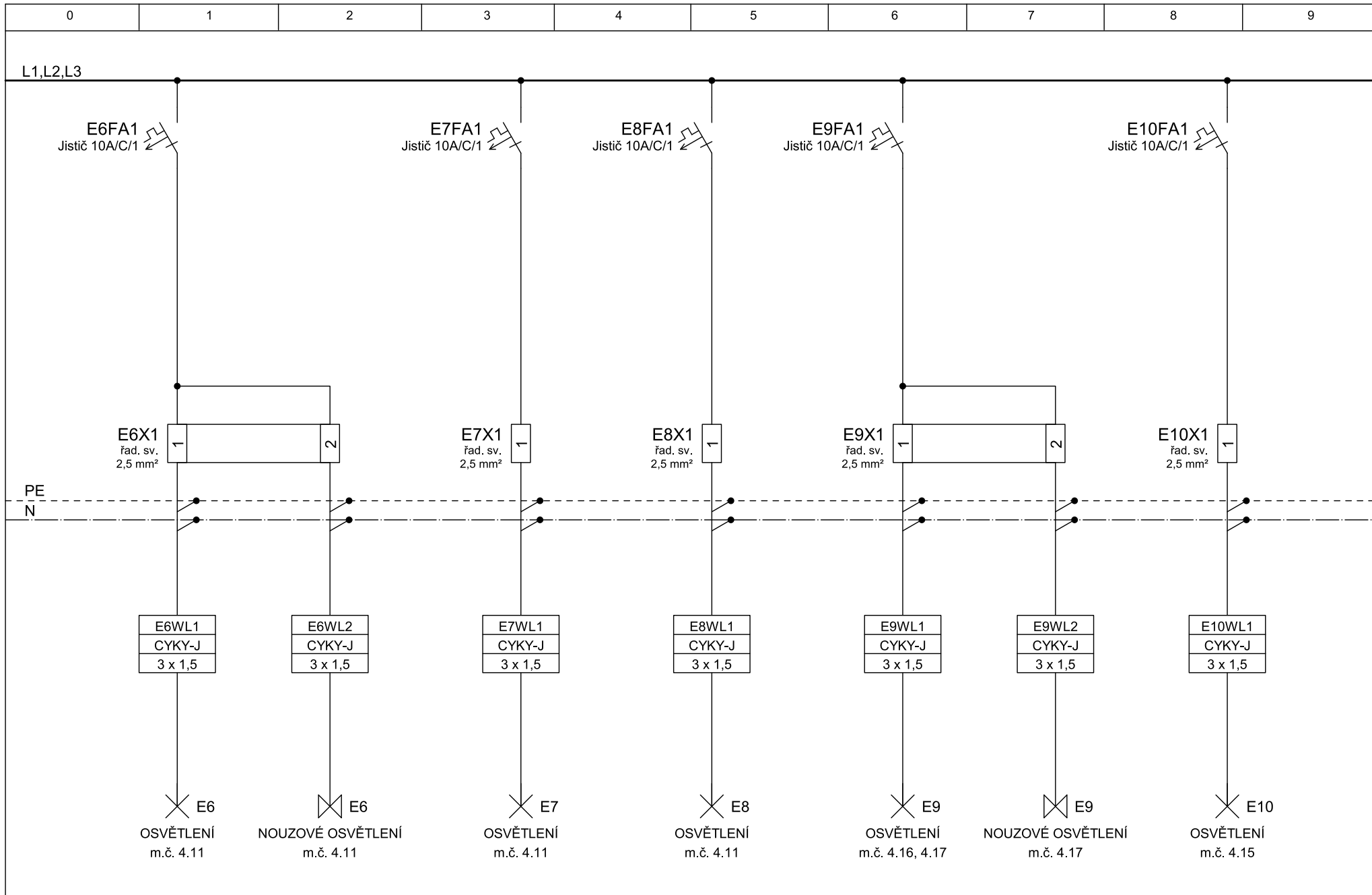
VKV projekt s.r.o.

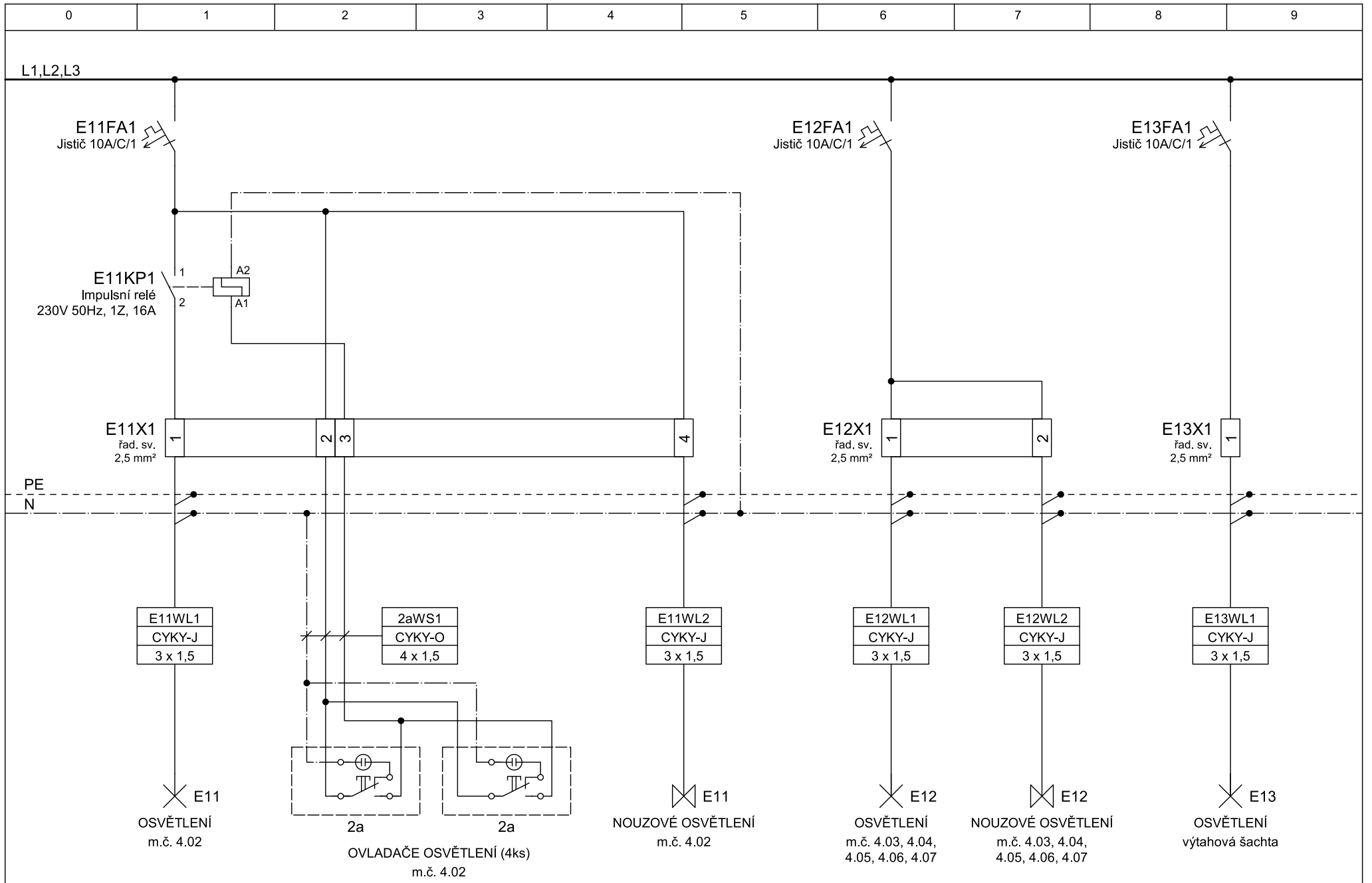
Tovární 431, 330 12 Horní Bříza
tel.: 378072258, 378072327

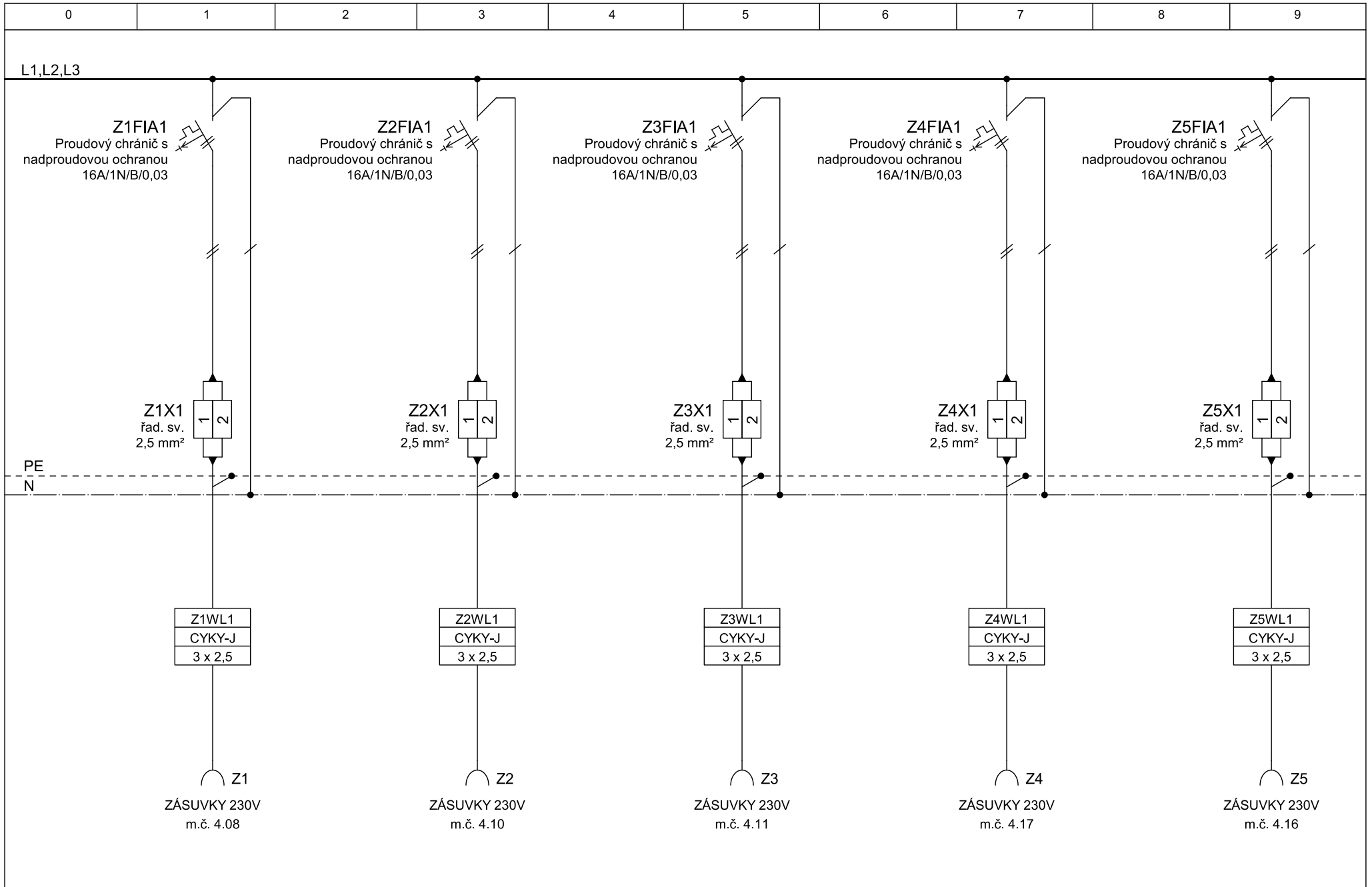
HI. inženýr projektu :	Ing. Vobruba Jindřich	Formát :	A4
Odpovědný projektant :	Vaňourek Roman	Datum :	08/2024
Vypracoval :	Vaňourek Roman	Stupeň :	DPS
Kreslil :	Vaňourek Roman	Měřítko výkresu :	
Akce :	Nástavba pavilonu č.1 Gymnázium a SOŠ Plasy a nástavba pavilonu č.2 Základní škola Plasy	Zakázk. číslo :	Poř. č. výkr. : D.1.4.2.b.10 Č. paré :
Výkres :	SO 02 Základní škola - změna 2 Rozvaděč - R2.4.1	Arch. číslo :	
Investor :	Základní škola Plasy, Stará cesta 373, 331 01 Plasy, zřizovatel Město Plasy		

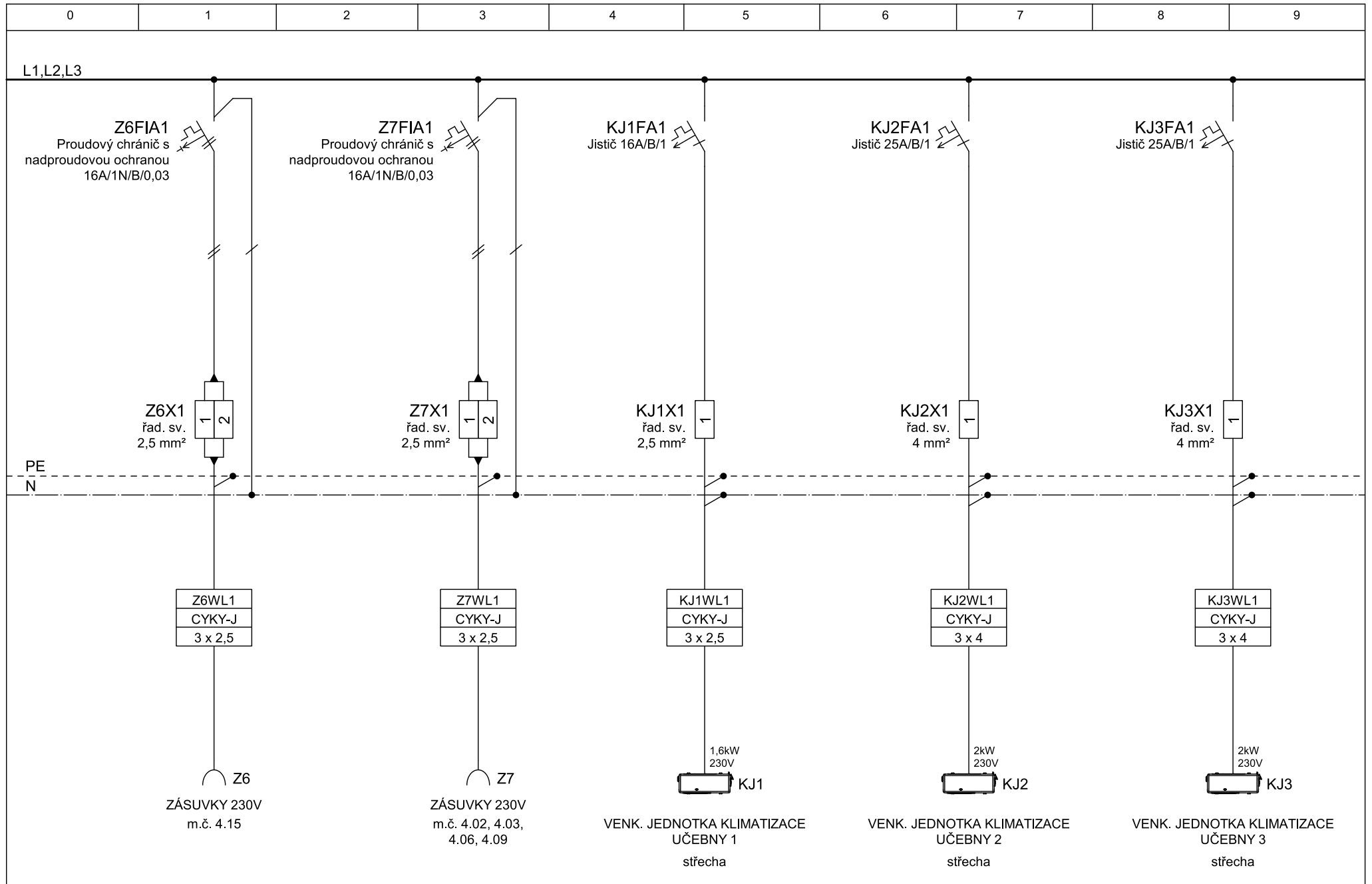


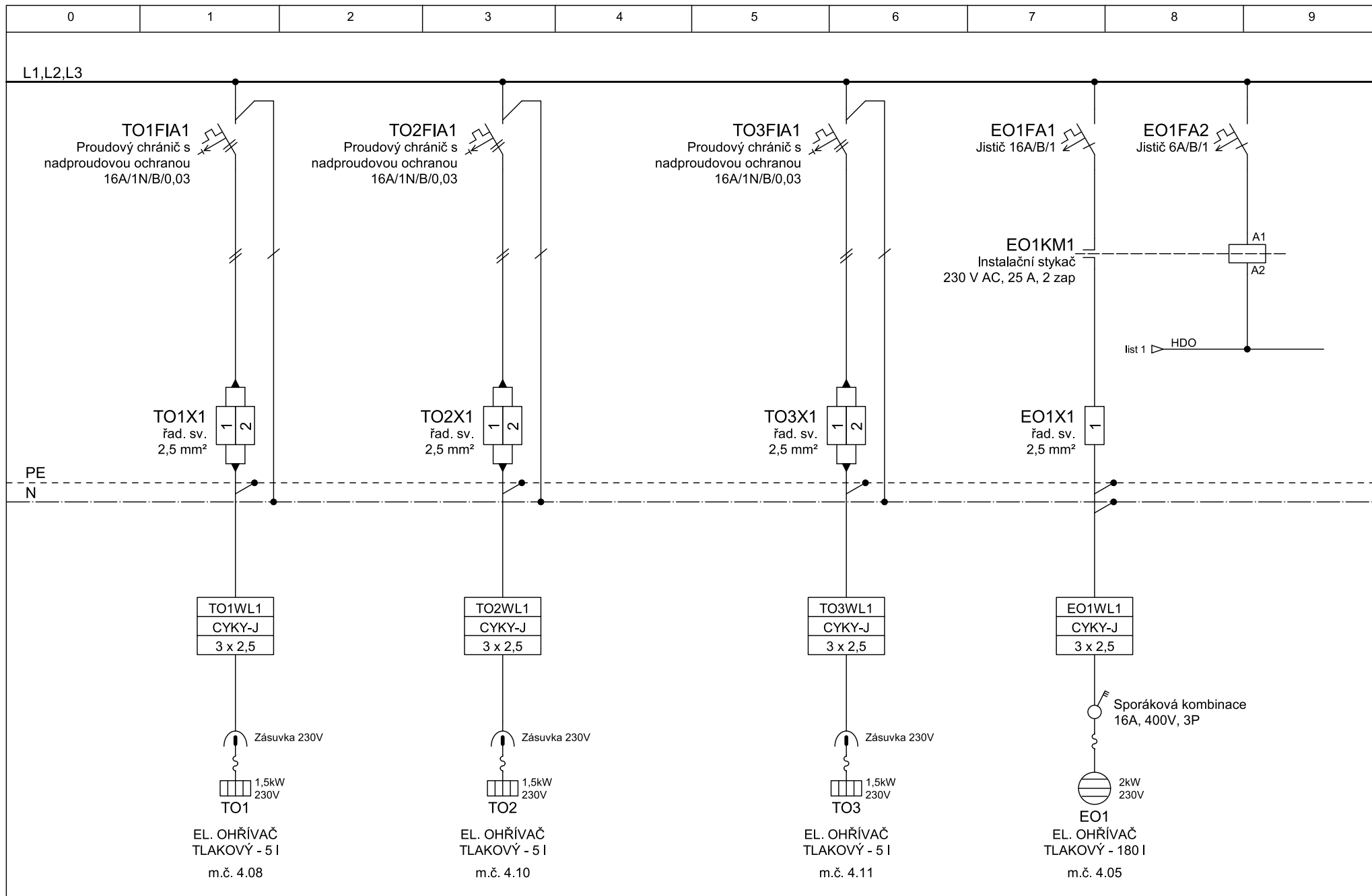


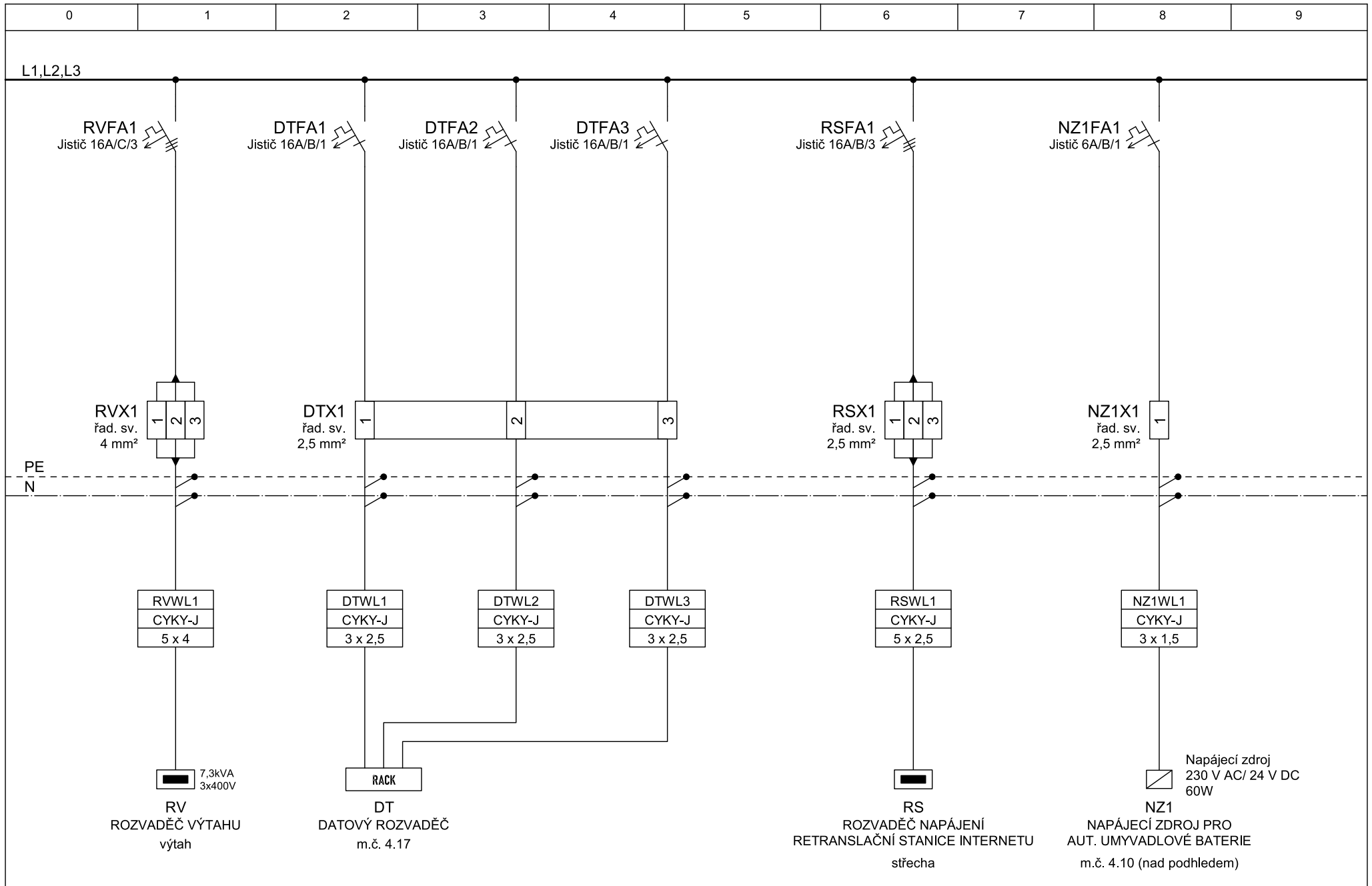


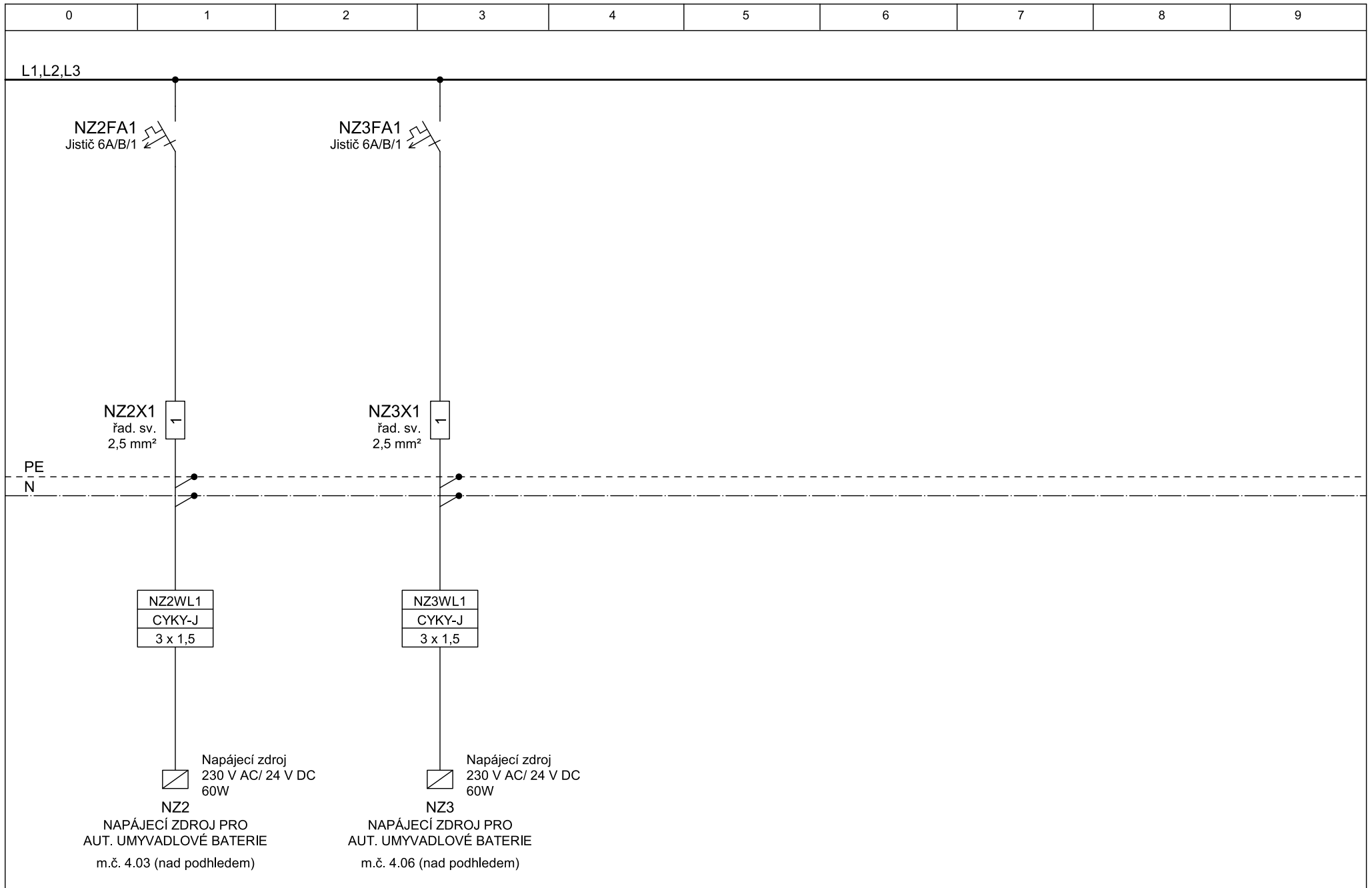






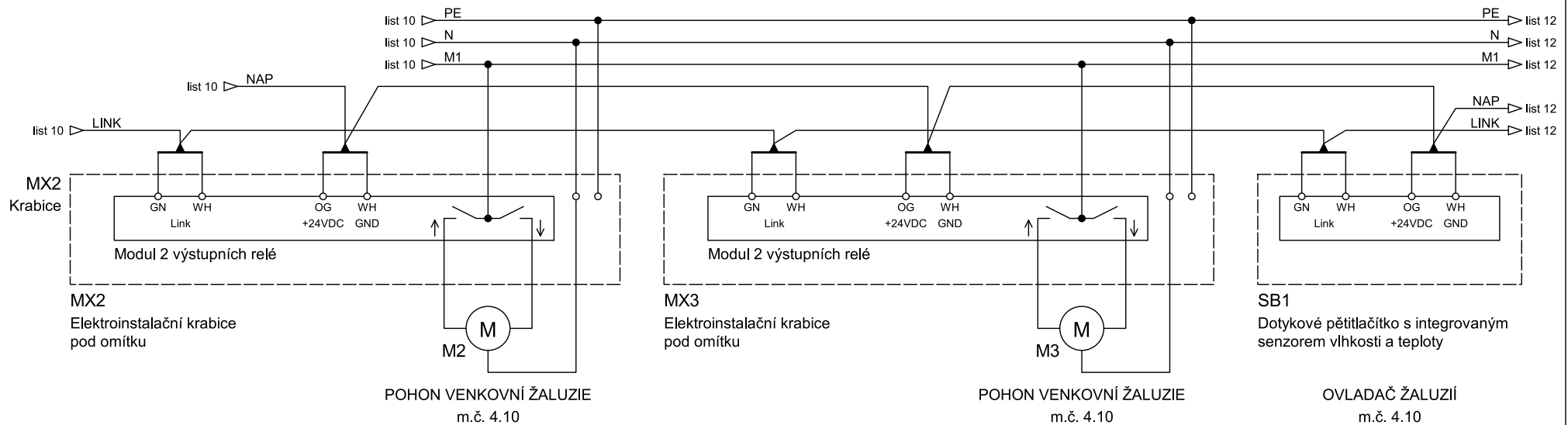






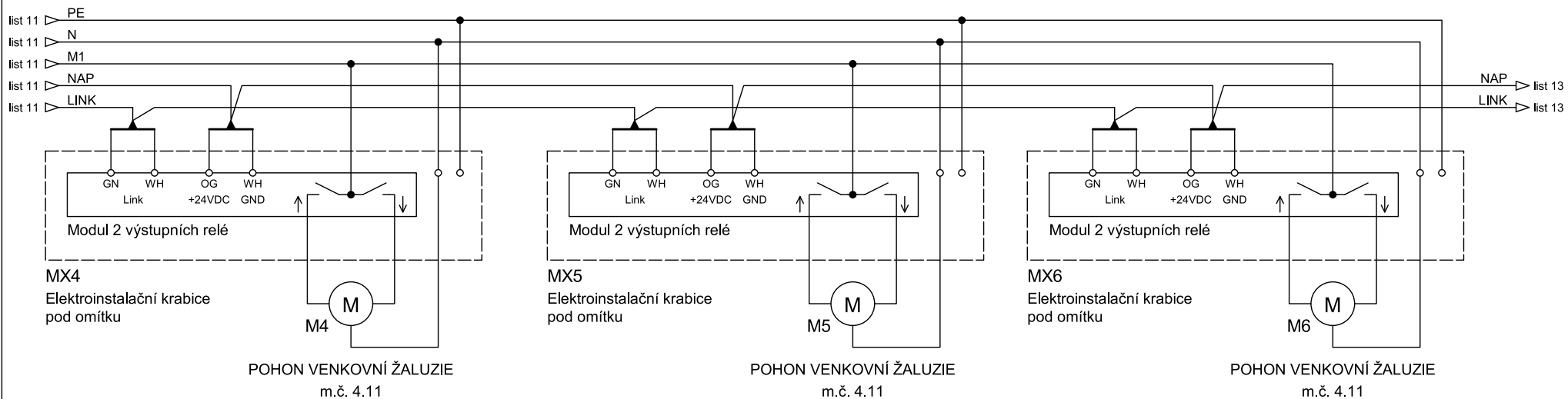
L1,L2,L3

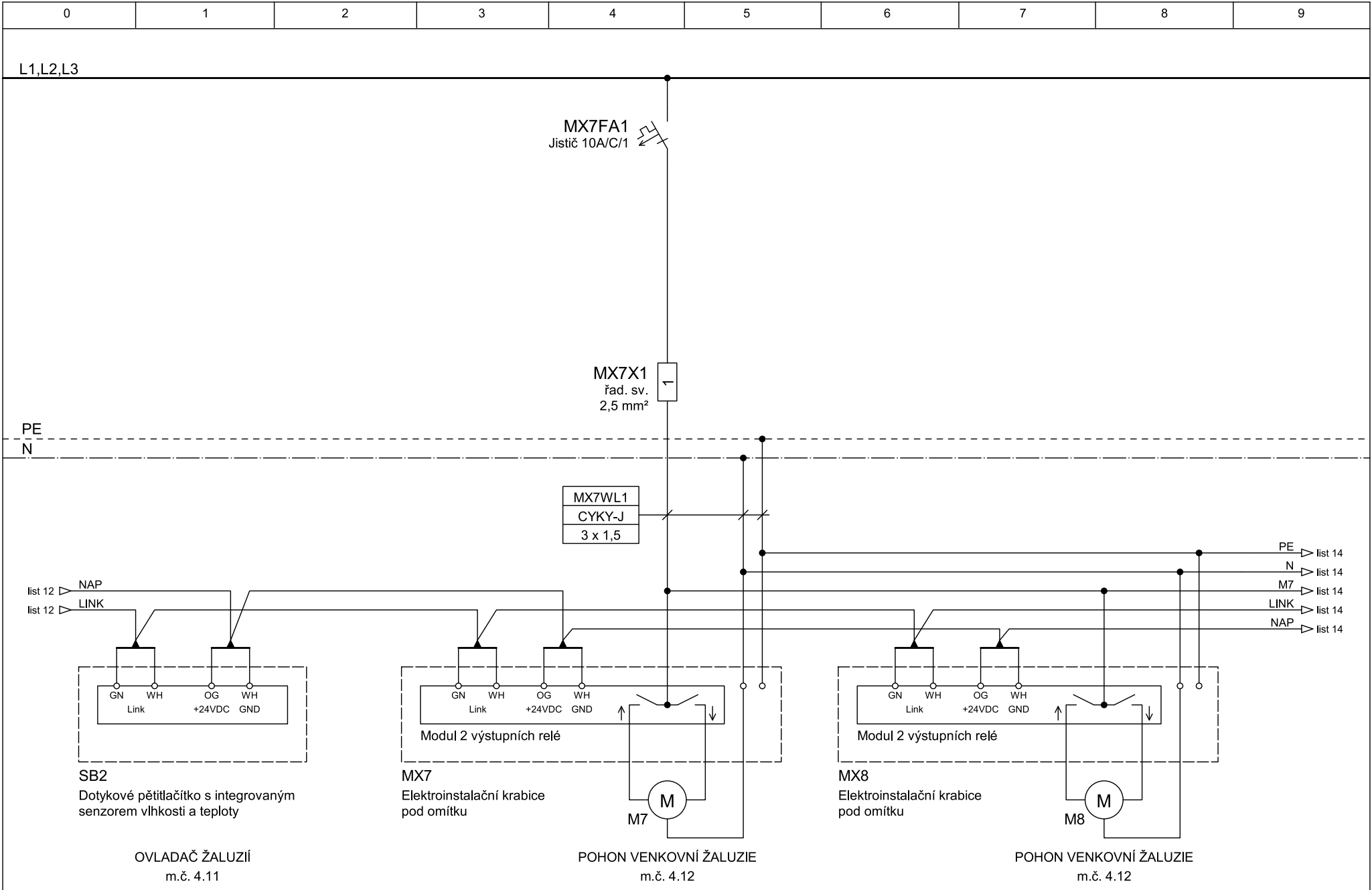
PE
N



L1,L2,L3

PE
N

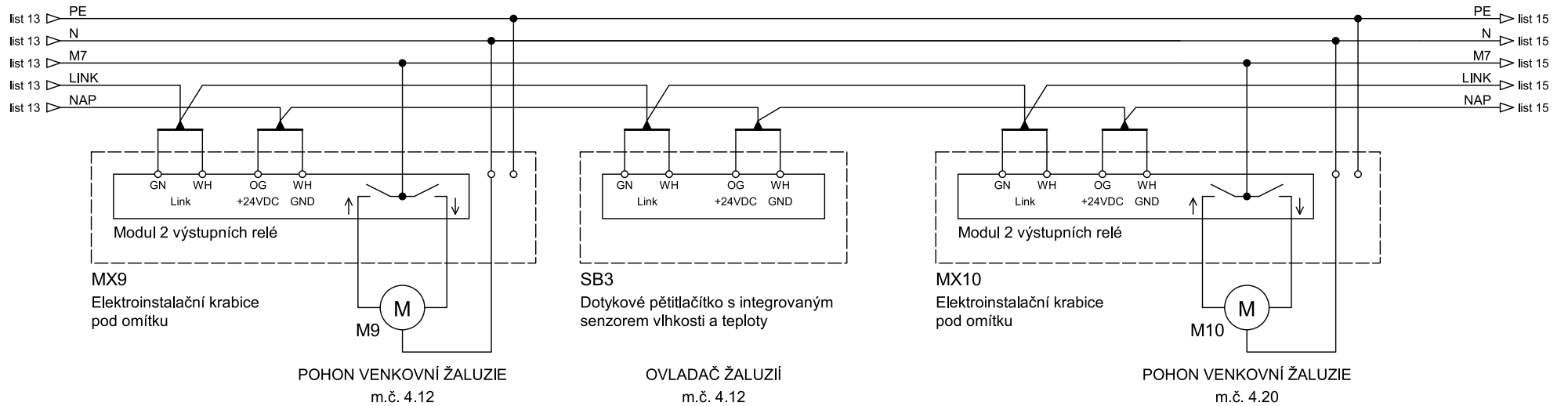




0	1	2	3	4	5	6	7	8	9
---	---	---	---	---	---	---	---	---	---

L1,L2,L3

PE
N



L1,L2,L3

PE
N

